

ДЕЙСТВИЯ НАСЕЛЕ

НИЯ ПРИ АВАРИЯХ

И КАТАСТРОФАХ

ДЕЙСТВИЯ ПРИ РАЗЛИВЕ РТУТИ

РТУТЬ

Жидкий серебристый металл, тяжелее всех известных жидкостей. Её пары не имеют цвета и запаха, в зависимости от полученной дозы могут вызывать хронические отравления (меркуризм). Острые отравления наблюдаются при концентрации около 5 мг/м^3

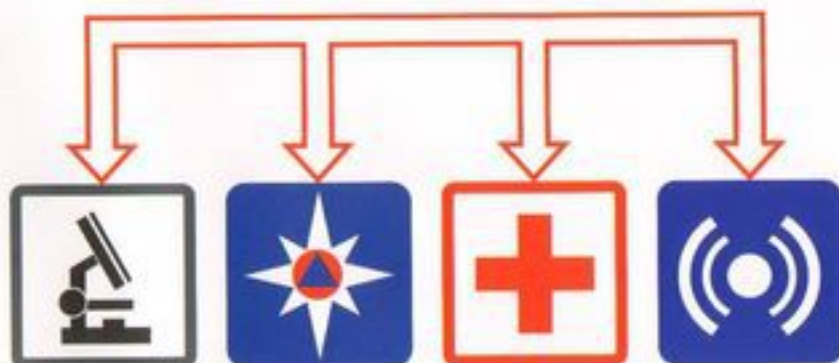


Немедленно покиньте помещение



Откройте окна и двери для проветривания

ОПОВЕСТИТЕ



ЦСЭН

Органы
управления
ГОЧС

Органы
здравоохранения

Полиция



Окажите первую помощь пострадавшему (промывание желудка)



Соберите ртуть (скребком, щёткой, пылесосом, спринцовкой). Засыпьте труднодоступные места, где могли сохраниться капельки ртути, мелким порошком серы или алюминиевой пудрой



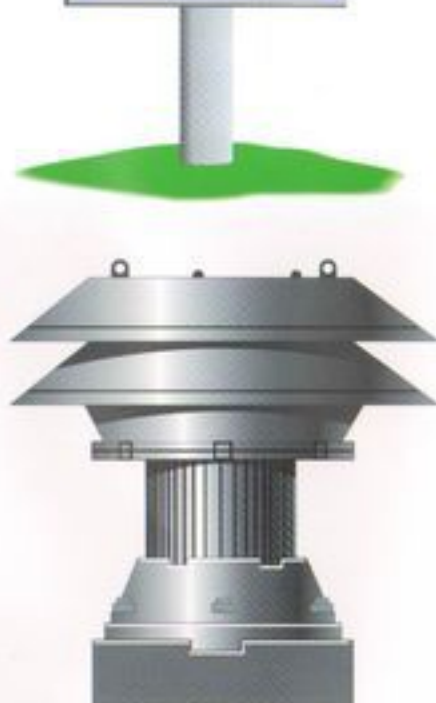
Протрите место разлива 20%-м раствором хлорного железа. Очищенное от ртути место промойте горячей мыльной водой или крутым раствором марганцовки



Работы проводите в противогазе (ГП-5, ГП-7) с фильтрующе-поглощающей коробкой марки Г (одна половина чёрная, другая — жёлтая) или респираторе (РУ-60М, РПГ-67) с патронами марки Г (марка патрона нанесена в центре перфорированной сетки)

ОПОВЕЩЕНИЕ НАСЕЛЕНИЯ ОБ УГРОЗЕ ЧРЕЗВЫЧАЙНОЙ СИТУАЦИИ

Основным способом оповещения населения об угрозе радиоактивного, химического, бактериологического загрязнения, угрозе и возникновении стихийных бедствий, крупных аварий или катастроф на объектах экономики и на транспорте является **передача речевой информации по местным линиям радио, телевидения**



Для привлечения внимания населения включаются сирены, производственные гудки и другие сигнальные средства, что означает передачу предупредительного сигнала **"ВНИМАНИЕ ВСЕМ!"**



Услышав вой сирены, производственные гудки и другие сигнальные средства, необходимо немедленно включить телевизор, радиоприёмник, репродуктор радиотрансляционной сети, громкоговорители и прослушать речевое сообщение органов управления ГОЧС. В дальнейшем действовать по их указанию.

На случай чрезвычайных ситуаций органами управления ГОЧС разработаны варианты экстренных сообщений (информации)



ДЕЙСТВИЯ ПРИ АВАРИИ С ВЫБРОСОМ ХЛОРА

ХЛОР

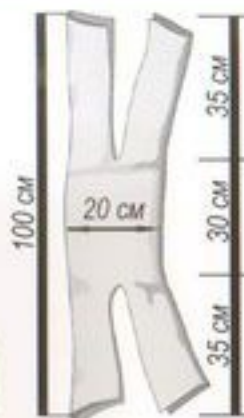
Газ жёлто-зелёного цвета с резким раздражающим специфическим запахом. Тяжелее воздуха примерно в 2,5 раза. Скапливается в низинах, затекает в подвалы, движется в приземных слоях атмосферы. Пары раздражают слизистые оболочки, кожу, дыхательные пути и глаза. Появляются резкая загрудинная боль, сухой кашель, рвота, нарушение координации, одышка, резь в глазах, слезотечение. При высоких концентрациях возможен смертельный исход

Запах хлора в квартире (помещении)

Наденьте противогаз или повязку, смоченную 2%-м раствором питьевой соды или водой

Закройте окна, форточки, двери.
Включите местное радио, телевидение, слушайте сообщения.
Сообщите об опасности соседям

Произведите герметизацию квартиры.
Делайте периодическое орошение воздуха водой.



При получении информации о выбросе хлора в атмосферу

Уясните из информации место аварии и направление распространения ядовитого облака

Закройте плотно все окна, форточки, двери

Выключите нагревательные и охлаждающие системы и приборы, перекройте газ

Выключите оконные и чердачные вентиляторы, закройте вентиляционные люки и отверстия

Приготовьте домашнюю аптечку, проверьте наличие в ней борной и лимонной кислоты, альбурита, оливкового и персикового масла, питьевой соды. При уходе возьмите её с собой

Приготовьте средства защиты органов дыхания и кожи

Немедленно выходите из зоны заражения, двигаясь перпендикулярно направлению ветра. Наиболее безопасное место — верхние этажи высотных зданий. При необходимости можно укрыться в ближайшем защитном сооружении

ДЕЙСТВИЯ ПРИ АВАРИИ С ВЫБРОСОМ АММИАКА

АММИАК

Бесцветный газ, почти в 2 раза легче воздуха. Его пары образуют с воздухом взрывоопасные смеси. Опасен при вдыхании. Вызывает сильный кашель, удушье, учащённое сердцебиение, насморк, жжение, покраснение и зуд кожи, резь в глазах, слезотечение, затрудняет дыхание. Жидкий аммиак может вызвать обморожение кожи. При высоких концентрациях возможен смертельный исход

Запах аммиака в квартире (помещении)

Наденьте противогаз или повязку, смоченную 2%-м раствором лимонной или уксусной кислоты

Закройте окна, форточки, двери

Включите местное радио, телевидение, прослушайте сообщение. Сообщите об опасности соседям

Произведите герметизацию квартиры

Не пользуйтесь открытым огнём. Если запах не уменьшается, покиньте зону заражения. При смешивании аммиака с воздухом может образоваться взрывоопасная смесь



При получении информации о выбросе аммиака в атмосферу

Уясните из полученной информации место аварии и направление распространения ядовитого облака

Закройте плотно все окна, форточки, двери, вентиляционные люки и отверстия

Выключите оконные и чердачные вентиляторы, нагревательные и охлаждающие системы и приборы. Перекройте газ

Приготовьте домашнюю аптечку

Приготовьте средства защиты органов дыхания и кожи. Если почувствовали запах аммиака, немедленно наденьте их

Выходите из зоны заражения в направлении, перпендикулярном движению ветра

ПЕРВАЯ ПОМОЩЬ ПРИ ПОРАЖЕНИИ АХОВ



Защитите органы дыхания от воздействия АХОВ — наденьте средства индивидуальной защиты



Выведите или вынесите пострадавших из зоны заражения



Удалите ядовитое вещество с открытых участков тела



Вне зоны заражения снимите с поражённого загрязнённую одежду и обувь. Дайте обильное питьё



Дайте подышать кислородом и обеспечьте покой. При необходимости сделайте искусственное дыхание методом "рот в рот"



Промойте глаза и лицо водой



В случае попадания ядовитых веществ внутрь вызовите рвоту или сделайте промывание желудка. Поражённого госпитализируйте (транспортируйте только в лежачем положении)



ДЕЙСТВИЯ ПРИ РАДИОАКТИВНОМ ЗАГРЯЗНЕНИИ

Повышение радиационного фона (авария на АЭС, на других радиационно опасных объектах)

Включите местное радио, телевидение, прослушайте информацию. Сообщите об опасности соседям

Закройте окна, форточки, двери. Произведите герметизацию квартиры

Защитите продукты питания, сделайте запас воды (для питья и хозяйственных нужд). Подготовьтесь к экстренной эвакуации

Начните ежедневно в течение 7 дней принимать радиозащитное средство по указанию медицинской службы

Длительность нахождения в помещении определяется органом управления ГОЧС. По его же указанию укройтесь в ближайшем защитном сооружении



При проведении экстренной эвакуации

Включите местное радио, телевидение, узнайте из сообщения место сборного эвакуационного пункта (СЭП)

Освободите от продуктов холодильник. Скоропортящиеся продукты выбросьте, вынесите мусор

Перекройте газ, обесточьте помещение, погасите огонь в печи

Возьмите необходимые документы, продукты питания, вещи

Наденьте средства индивидуальной защиты органов дыхания и кожи

Следуйте на сборный эвакуационный пункт

ПРАВИЛА ПОВЕДЕНИЯ НА РАДИОАКТИВНО ЗАГРЯЗНЁННОЙ МЕСТНОСТИ



Курение усиливает радиоактивное воздействие на организм

Носите одежду, обувь, головной убор, которые бы максимально закрывали тело



При входе в помещение вытряхивайте одежду, тщательно обметайте или обмывайте обувь, "грязную" одежду снимайте и оставляйте в прихожей



Открывайте форточки для проветривания только в тихую погоду, лучше после дождя



Мойте руки и лицо с мылом и полощите рот перед едой. Тщательно промывайте фрукты и овощи



Не собирайте грибы и ягоды, не рубите сушияк, не купайтесь в прудах, озерах и других стоячих водоёмах. Воду употребляйте только из проверенных источников



Продукты питания и воду держите в закрытых ёмкостях



Не топите печь загрязнёнными (неошкурёнными) дровами, так как дымоход может стать источником радиоактивности



Имейте бытовые дозиметры и умейте ими пользоваться. С их помощью определяйте радиационную обстановку на местности, степень радиоактивного загрязнения продуктов питания и кормов

ДЕЙСТВИЯ ПРИ АВАРИЯХ СО ВЗРЫВАМИ И ПОЖАРАМИ

При угрозе взрыва

Не подходите к взрывоопасному предмету, не трогайте его

Немедленно покиньте опасные места в помещении и на улице

Предупредите об опасности окружающих

Сообщите о взрывоопасном предмете в милицию

Если предчувствуете, что взрыв неизбежен, ложитесь на землю и прикройте голову руками



При взрыве в соседнем здании (помещении)

Позвоните в милицию, сообщите о взрыве

При эвакуации возьмите документы и предметы первой необходимости

Продвигайтесь осторожно, не трогая поврежденные конструкции и оголившиеся провода

Действуйте в соответствии с указаниями прибывших на место должностных лиц



Оказавшись в завале

Постарайтесь понять, какое у вас ранение. Окажите себе посильную помощь

Наденьте теплые вещи. Расгирайте придавленные конечности

Перевернитесь на живот, ослабьте давление на грудь

Голосом и стуком привлекайте внимание спасателей

Укрепите завал (постарайтесь установить подпорки под конструкциями)



При пожаре в здании

Определите, откуда исходит опасность

Вызовите по телефону пожарных. Используйте огнетушители

Идите в сторону, противоположную пожару. Двигайтесь по незадымленной лестничной клетке

В задымленном пространстве передвигайтесь к выходу пригнувшись или ползком, дыша через влажный носовой платок или мокрую плотную ткань

Для прекращения доступа дыма закройте вентиляционные отверстия и двери мокрыми одеялами или простынями, заделайте щели в дверных коробках

При пожаре в высотном здании не пользуйтесь лифтом



ДЕЙСТВИЯ ПРИ АВАРИЯХ НА ТРАНСПОРТЕ

Основные причины дорожно-транспортных происшествий

Нарушение правил дорожного движения

Превышение скорости

Слабая подготовка водителя

Управление в нетрезвом состоянии

Неисправность транспортного средства



Сообщите в ГАИ-ГИБДД об аварии. При необходимости вызовите "скорую помощь", пожарных, спасателей



Вытащите пострадавшего из машины. Окажите первую медицинскую помощь. Остановите кровотечение, используя автомобильную аптечку



Сообщите водителю. Покиньте горящий салон. Удалитесь от аварийного транспорта на безопасное расстояние



При падении автомобиля в воду наберите побольше воздуха в лёгкие. Когда вода заполнит салон и превысит уровень двери, можно открыть дверь, окно (разбить лобовое или заднее стекло) и головой вперёд выбраться на поверхность воды

Типичные аварии на железнодорожном транспорте

Сход с рельсов

Столкновение подвижного состава

Наезды на препятствия на переездах

Выбросы (выливы) АХОВ

Разливы нефтепродуктов

Взрывы

Пожары в вагонах



Оповестите железнодорожного диспетчера и оперативные службы



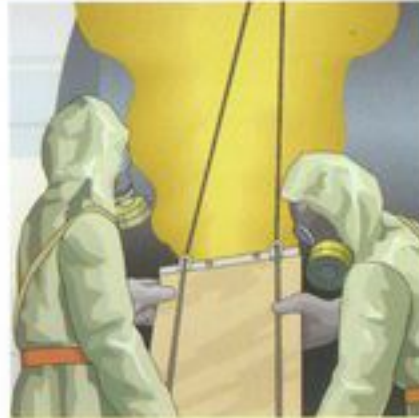
Помогите извлечь людей из повреждённых вагонов



Окажите пострадавшим первую доврачебную помощь и отправьте в лечебные учреждения



Удалитесь от очага возгорания на безопасное расстояние



Покиньте зону распространения ядовитого облака